

# Ricambi e accessori MINI



## Scheda tecnica per installazione kit PDC 14 MINI R58/R59

anteriore Cat. 99 99 2 185 828

posteriore Cat. 99 99 2 185 832

anteriore + posteriore Cat. 99 99 2 185 833

---

**Sistema di parcheggio a 4 sensori ad installazione paraurti per anteriore e posteriore**

Le informazioni tecniche incluse nel seguente manuale sono da ritenersi puramente indicative e l'azienda produttrice non si assume alcuna responsabilità relativamente alle stesse.

Il personale tecnico preposto all'installazione è tenuto a verificare con la dovuta diligenza e sotto la propria responsabilità le informazioni riportate a secondo il tipo di vettura (es. punti di connessione specifici del modello).

## INSTALLAZIONE ANTERIORE

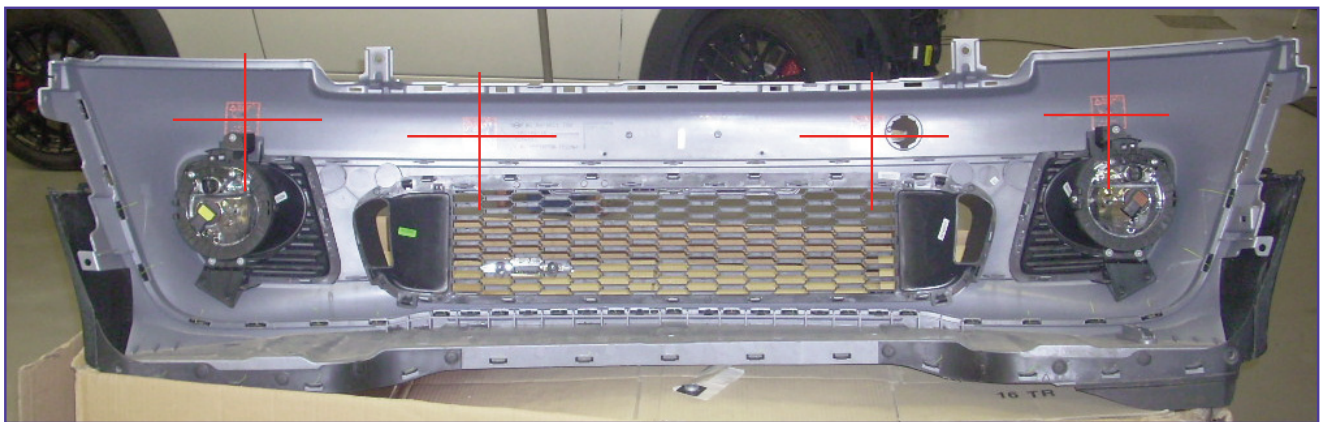
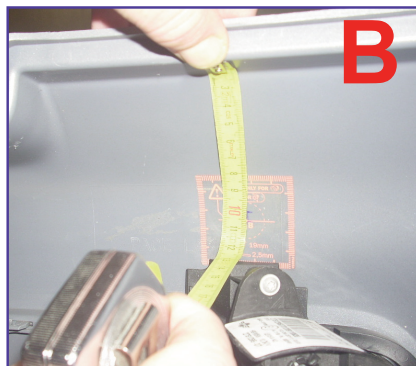
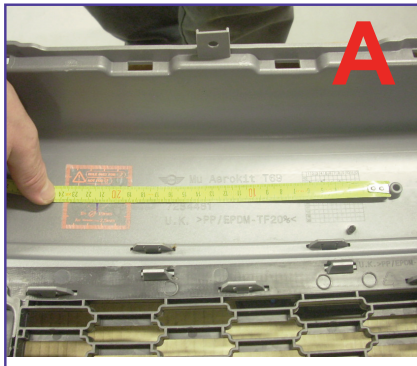
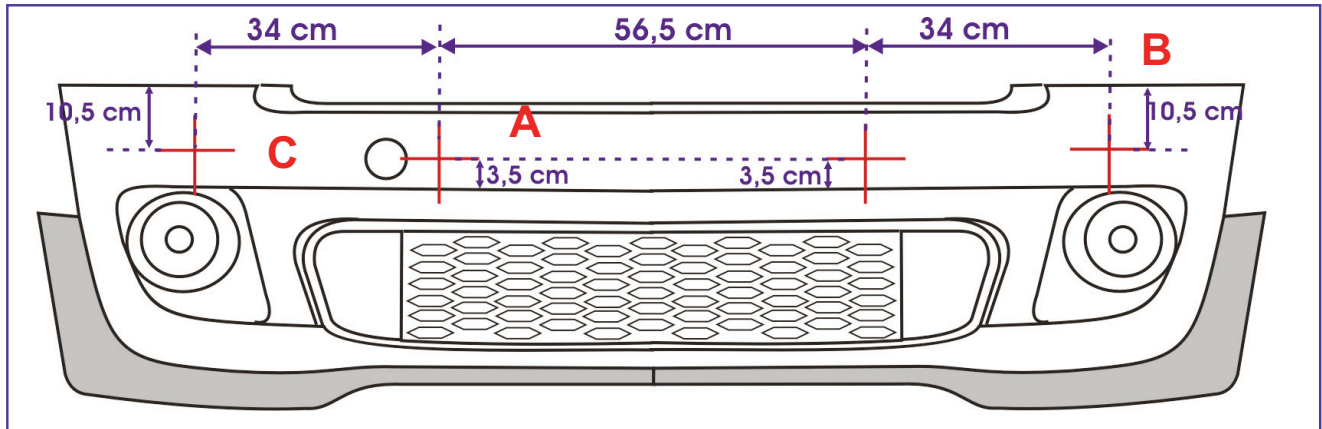
Cat. 99 99 2 185 828

Cat. 99 99 2 185 833

Per questa installazione è necessario smontare il paraurti.

Misurare come descritto nel disegno, applicare le dime fornite nel kit e forare con una fresa a tazza da 19 mm.

Per un corretto taglio si consiglia di effettuare il foro con la fresa a tazza dalla parte verniciata del paraurti.



Per questa installazione si consiglia l'utilizzo dei supporti "senza ghiera" (O).

Prima dell'installazione è consigliabile la verniciatura dei supporti e delle capsule nella stessa tinta della vettura.

N.B. Per l'installazione attenersi al "Manuale Generale Installazione".

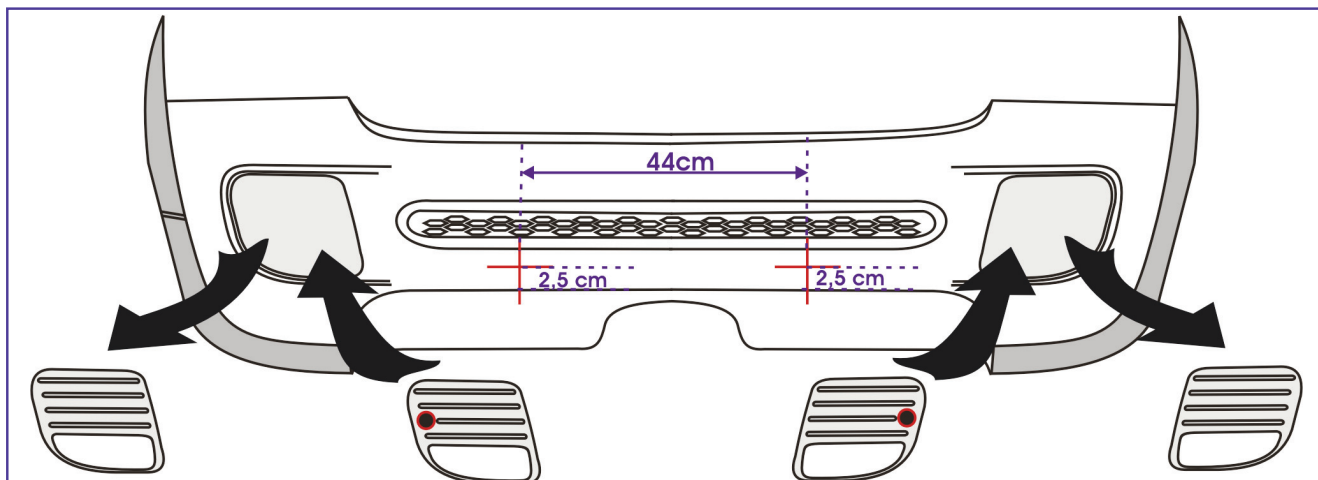
## INSTALLAZIONE POSTERIORE

Cat. 99 99 2 185 833

Per questa installazione è necessario smontare il paraurti.

Per il fissaggio delle due capsule laterali, ordinare i particolari 5112-0413567 e 5112-0413566, eliminare i supporti capsula originali, allargare il foro sulla plastica originale e fissare il supporto a ghiera "U" nel foro predisposto.

Una volta allestite le griglie con le capsule, sostituire i due particolari dal paraurti.



Per le due capsule centrali misurare come descritto e forare con una fresa a tazza da 19mm. Per questa installazione si consiglia l'utilizzo dei supporti "senza ghiera" (O) nei due fori centrali.

Per un corretto taglio si consiglia sempre di effettuare il foro con la fresa a tazza dalla parte esterna del paraurti.

Prima dell'installazione è consigliabile la verniciatura dei supporti e delle capsule nella stessa tinta della vettura.

Terminata l'installazione è necessario effettuare la procedura di MASCHERATURA.

Per la procedura leggere il paragrafo relativo sul "Manuale Generale Installazione"

N.B. Per l'installazione attenersi al "Manuale Generale Installazione".